

Схема расположения элементов стропильной системы основной кровли  
М 1:100

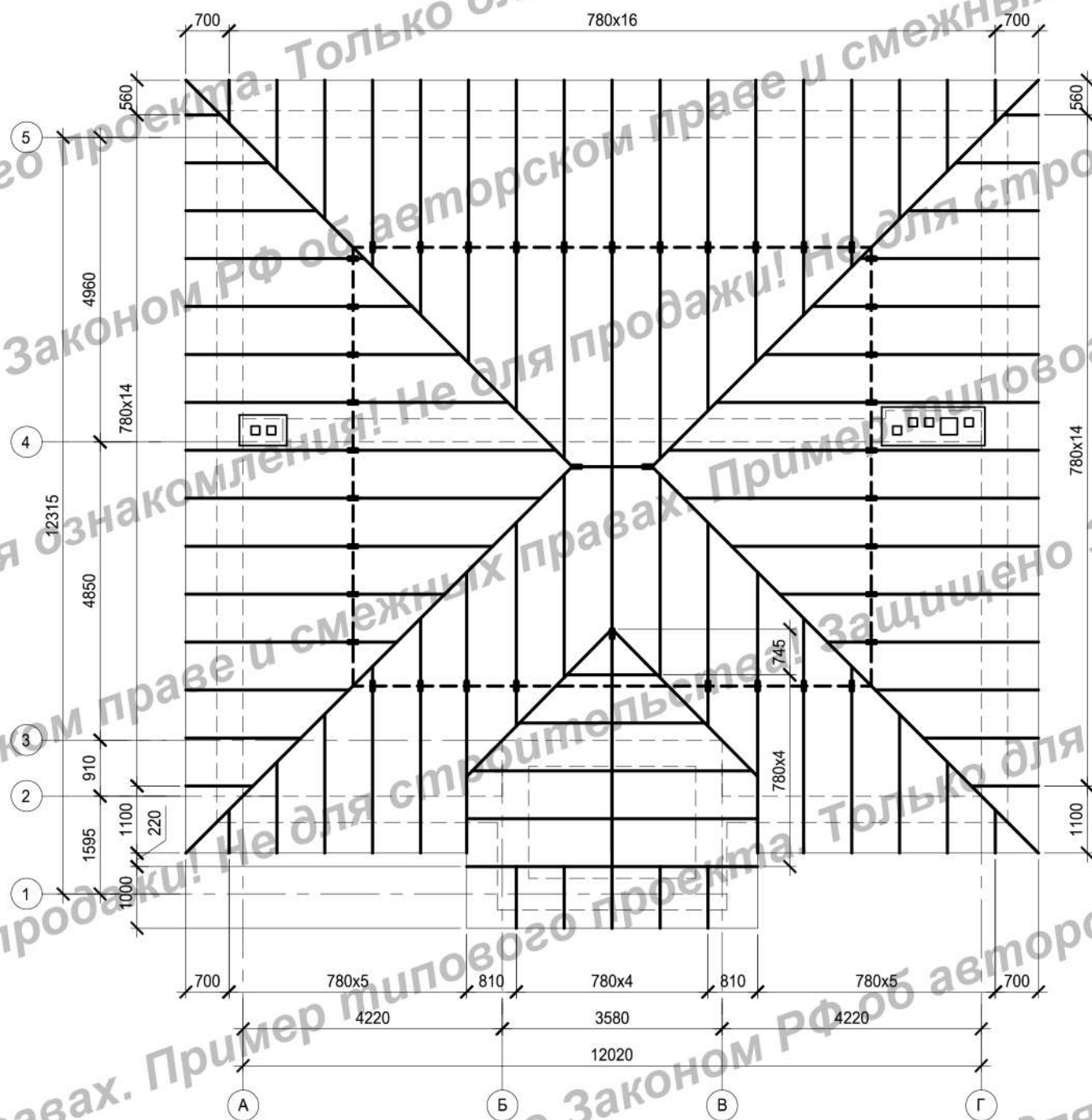
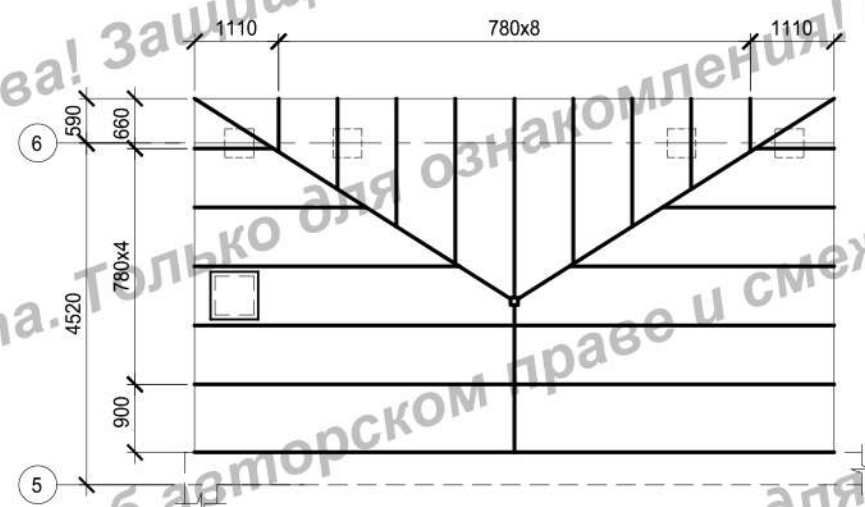


Схема расположения элементов стропильной системы кровли террасы  
М 1:100

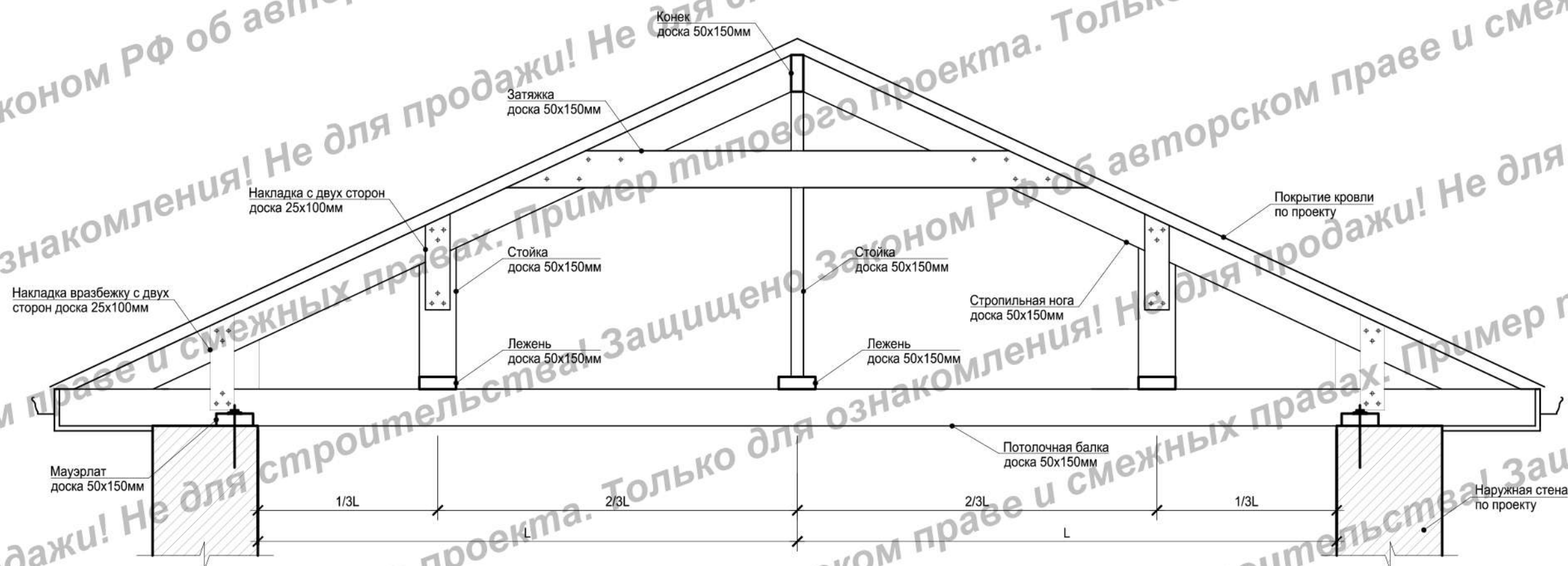


Спецификация материалов кровли

Марка Поз.	Наименование	Ед. изм.	Количество	Примечание
1	Площадь покрытия кровли	м <sup>2</sup>	238,4	
2	Доска 50x150 обрезная 1 сорт	м <sup>3</sup>	8.34	
3	Доска 50x100 обрезная 1 сорт	м <sup>3</sup>	5.96	
4	Брус 25x50	м.п.	476.80	
5	Утеплитель	м <sup>3</sup>	21.99	
6	Пароизоляция	шт.	2	(рулон 75м <sup>2</sup> )
7	Гидроизоляция	шт.	4	(рулон 75м <sup>2</sup> )

						АС-189		
						Архитектурно-строительный проект жилого дома		
Изм.	Кол.уч	Лист	№ док.	Подпись	Дата	Жилой дом		
Выполнил	Денисенко О.С.	06.19						
Проверил	Горбачев Д.В.	06.19				Стадия	Лист	Листов
						П	19	
Схема расположения элементов стропильной системы М 1:100								

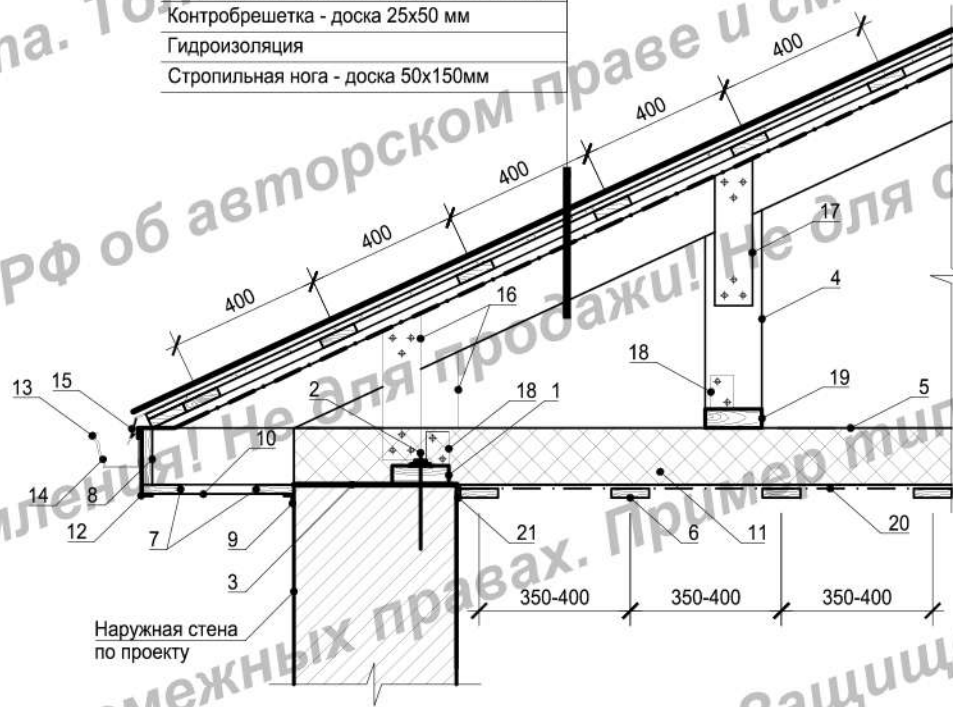
Схема устройства висячей стропильной системы



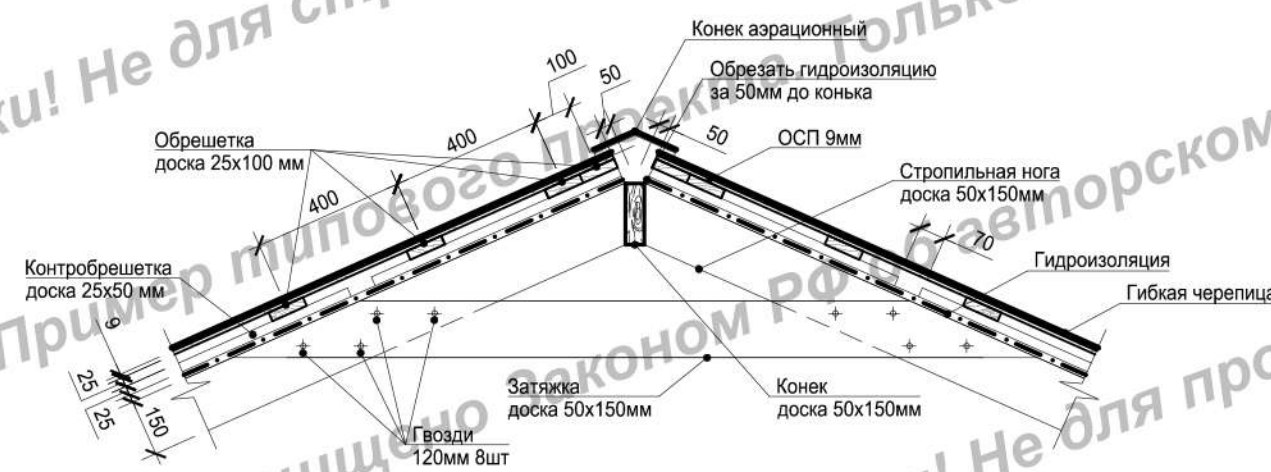
						АС-189				
						Архитектурно-строительный проект жилого дома				
Изм.	Кол.уч	Лист	Недок.	Подпись	Дата	Жилой дом		Стадия	Лист	Листов
								П	20	
Выполнил	Денисенко О.С.				06.19	Узел кровли М 1:20				
Проверил	Горбачев Д.В.				06.19					

Узел свеса кровли

- Наплаваемая кровля (гибкая черепица)
- Подкладочный ковер
- Сплошная обрешетка OSB
- Разряженная обрешетка - доска 25x100мм
- Контробрешетка - доска 25x50 мм
- Гидроизоляция
- Стропильная нога - доска 50x150мм



Узел конька кровли



Марка Поз.	Наименование
1	Мауэрлат - доска 50x150
2	Анкер 16x220
3	Слой рубероида
4	Стойка - доска 50x150мм
5	Потолочная балка - доска 50x150мм
6	Обрешетка потолка - доска 25x100мм
7	Доска 25x100мм
8	Доска 25x150мм
9	Поджимная планка
10	Профлист С8
11	Утеплитель 3 слоя по 50мм
12	Торцевая планка
13	Желоб водосточный
14	Крюк желоба
15	Карнизная планка
16	Накладка вразбежку с двух сторон - доска 25x100мм
17	Накладка с двух сторон - доска 25x100мм
18	Крепежный уголок 90x90 в разбежку с двух сторон
19	Лежень - доска 50x150мм
20	Пароизоляция
21	Двухсторонняя липкая лента

						АС-189		
						Архитектурно-строительный проект жилого дома		
Изм.	Кол.уч	Лист	№док.	Подпись	Дата	Жилой дом		
Выполнил		Денисенко О.С.			06.19			
Проверил		Горбачев Д.В.			06.19	Стадия	Лист	Листов
						П	21	
						Узлы кровли М 1:20		
								